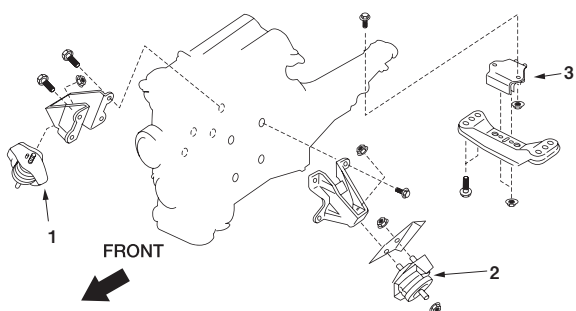
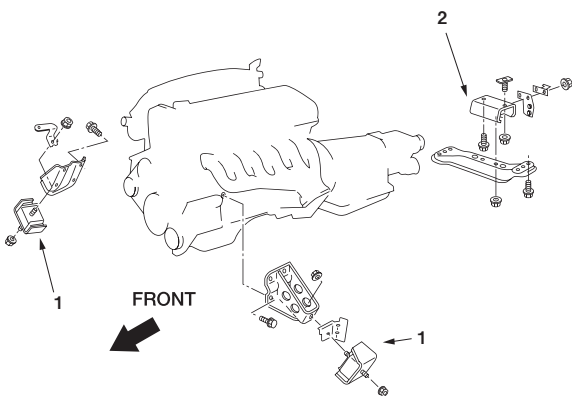


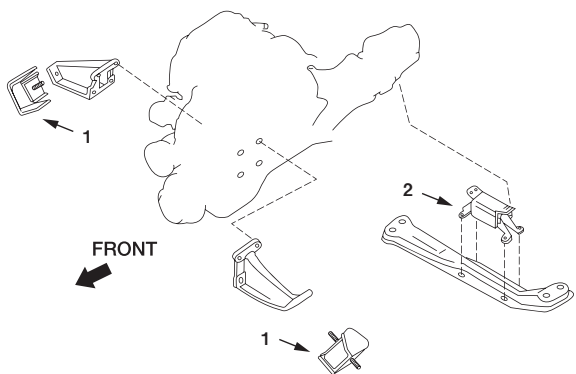
■CA系、SR系FR(S13, S14, S15系)



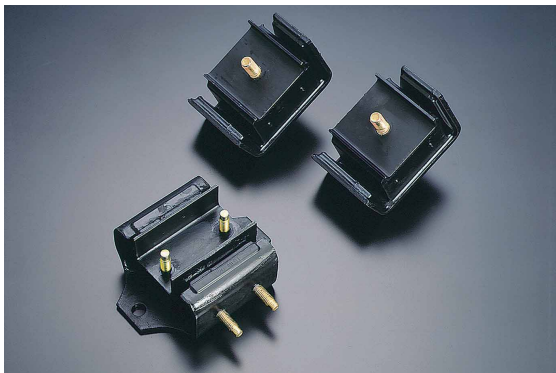
■RB系



■RB26DETT 4WD



K13/E12用
左:フロント右、右上:フロント左、右下:トルクロッド



R32(2WD)用

OIL OIL FILTER



EXHAUST



ENGINE PARTS



COOLING



CLUTCH MISSION



LSD



SUSPENSION



LINK BUSH



BRAKE



WHEEL



EXTERIOR



INTERIOR

